

热释电红外探测器 Pyroelectric Infrared Detector

LDF001系列

产品概述

火焰探测器 Flame detector;
单通道 Single channel;
T039 封装 T039 housing;
电流模式 Current mode;



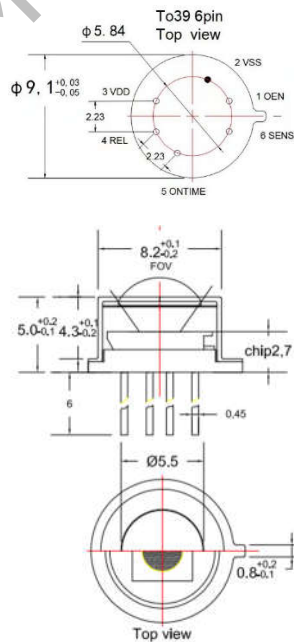
注意:

1. 不要在超出产品规格范围的情况下使用本产品。
2. 在产品封样过程中，双方对承认书需书面确认。以便保证批量产品无误。
3. 本说明书中提到的应用电路仅作为标准使用范例。请注意根据外围设施来设计电路并调整参数设置。
4. 错误的使用，会导致危险和人身伤害。

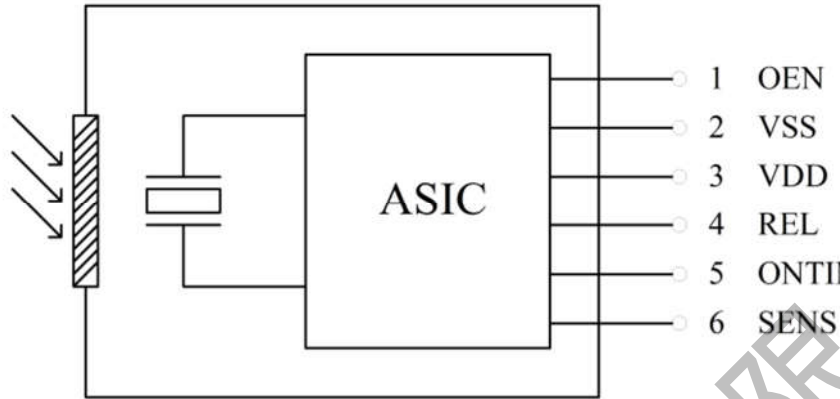
注意:

- 1 文件不要误用。
- 2 本选型中的信息仅供参考，不可用此文件作为产品安装指导。
- 3 在产品说明书上提供了完整的安装、操作和维护资料。
- 4 错误的使用，会导致危险和人身伤害。

封装尺寸



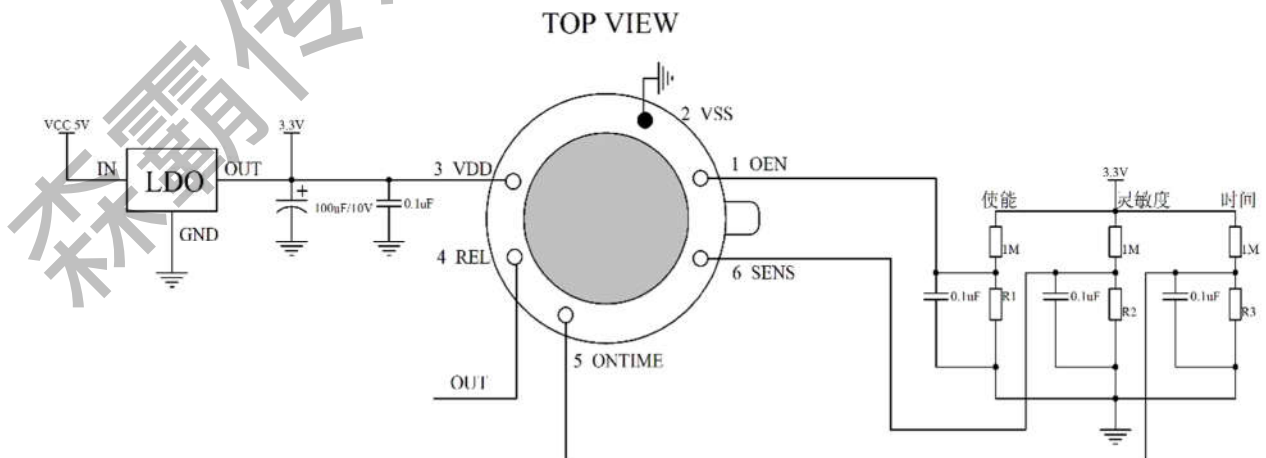
工作原理



典型滤光片参数,其他参数可根据客户具体要求定制 Typical Filters parameters and other parameters can be customized according to the requirements

中心波长CWL	4400nm	3800nm	5300nm
半高宽HPB	450nm	140nm	180nm
探测器型号 Detector type	LDF001-I-01	LDF001-H-01	LDF001-D-01

测试电路



管脚说明 Pin description

序号 NO.	管脚名称 Pin name	功能 Function	参数 Parameters
1	OEN	输出使能端 Output enable	高电平 (>1.1V) 有效, 低电平 (<0.9V) 保持输出为低电平 High level (>1.1V) is effective, low level (<0.9V) keeps output low
2	VSS	电源地 GND	
3	VDD	电源 3.3V Power Supply 3.3V	低电平时输入电流为 9.5uA Input current at low level is 9.5uA
4	REL	输出 Output	有响应时输出高电平 Output high level when there is response
5	ONTIME	延时控制 Delay control	ONTIME 可选电压: 1/64 Vdd、3/64 Vdd、5/64 Vdd、……、31/64 Vdd 等 16 档电压, 延迟时间从 1.8 秒至 1 小时范围可调。 ONTIME optional voltage: 1/64 Vdd、3/64 Vdd、5/64 Vdd、……、31/64 Vdd etc.16 gear voltage, Delay time ranges from 1.8 seconds to 1 hour
6	SENS	灵敏度控制 Sensitivity control	SENS 可选电压: 1/128Vdd、3/128 Vdd、5/128 Vdd、……、63/128 Vdd 等 32 档电压, 探测距离从几十米到数厘米范围可调 SENS optional voltage: 1/128 Vdd、3/128 Vdd、5/128 Vdd、……、63/128 Vdd etc.32 gear voltage, The detection range is adjustable from dozens of meters to several centimeters

性能参数 Parameter

技术指标 Technical Specifications	符号 Symbol	典型值 Typical value	单位 Unit
窗口尺寸 Aperture size		Φ5.5	mm
敏感区域尺寸 Element size	A _s	Φ2.5	mm
视场角 Field of view	FOV	>110	°
探测距离 Detection distance(酒精火 Alcohol fire 0.1m ²)	L	>30	m
工作温度范围 Operating temperature	T	-40—+80	°C

注意事项

1、跌落到瓷砖、金属板等硬质材质的表面上，硬跌落高度不超过 10cm。

When falling to hard material such as ceramic tile and metal plate, the height of hard drop is not more than 10cm.

2、安装焊接过程注意静电防护以防止击穿内部 IC。

During welding process, pay attention to electrostatic protection to prevent internal IC breakdown.

3、安装时传感器主体与电路板之间的距离最好在 3mm 以上，以便尽可能避免电路板温度变化的影响。

When installing, the distance between the sensor body and the circuit board should be more than 3 mm, so as to avoid the influence of the temperature change of the circuit board as far as possible.

4、传感器在温度比较稳定后方可进行正常工作，例如：烙铁的余温、老化后的余温、手触摸后的余温、从一个温度的空间移动到另一个温度的空间等等都有可能影响传感器达到温度稳定的时间。

The sensor can do normal work after the temperature is stable, for example, the residual temperature of a soldering iron, the residual temperature after aging, the residual temperature after hand touch, and the space from one temperature to another, and so on, may affect the temperature stability time of the sensor.

联系我们

公司网站:	http://www.nysenba.com
深圳分公司:	深圳 南山 梦海大道 5109 号卓越前海壹号 T3 座 32 层
宁波分公司:	浙江 宁波 鄞州区培罗成广场 3 号楼 1515 室
南阳总部:	河南 南阳 社旗香山路 森霸工业园
销售热线:	0755-82594756
江浙沪地区:	0574-87858436
总部:	0377-67986990
更多精彩 关注森霸	